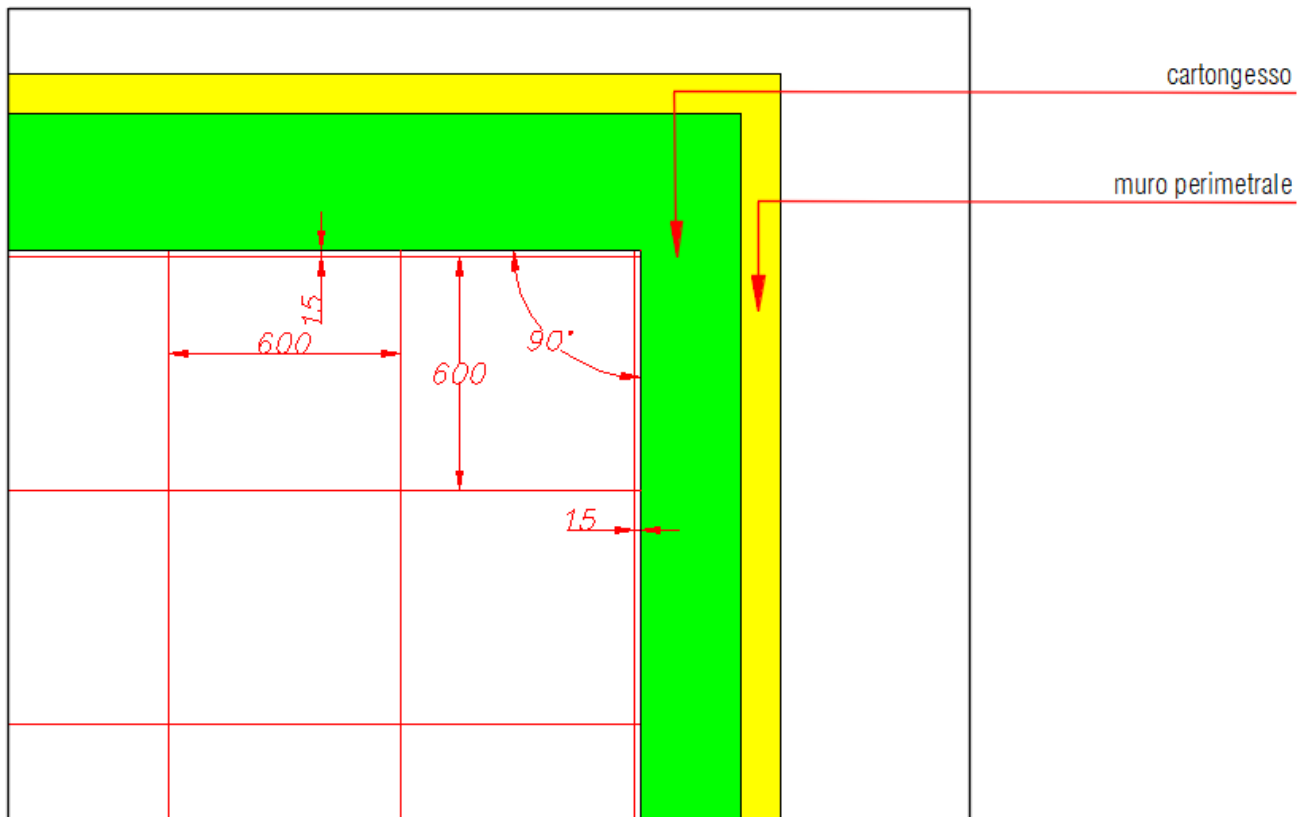
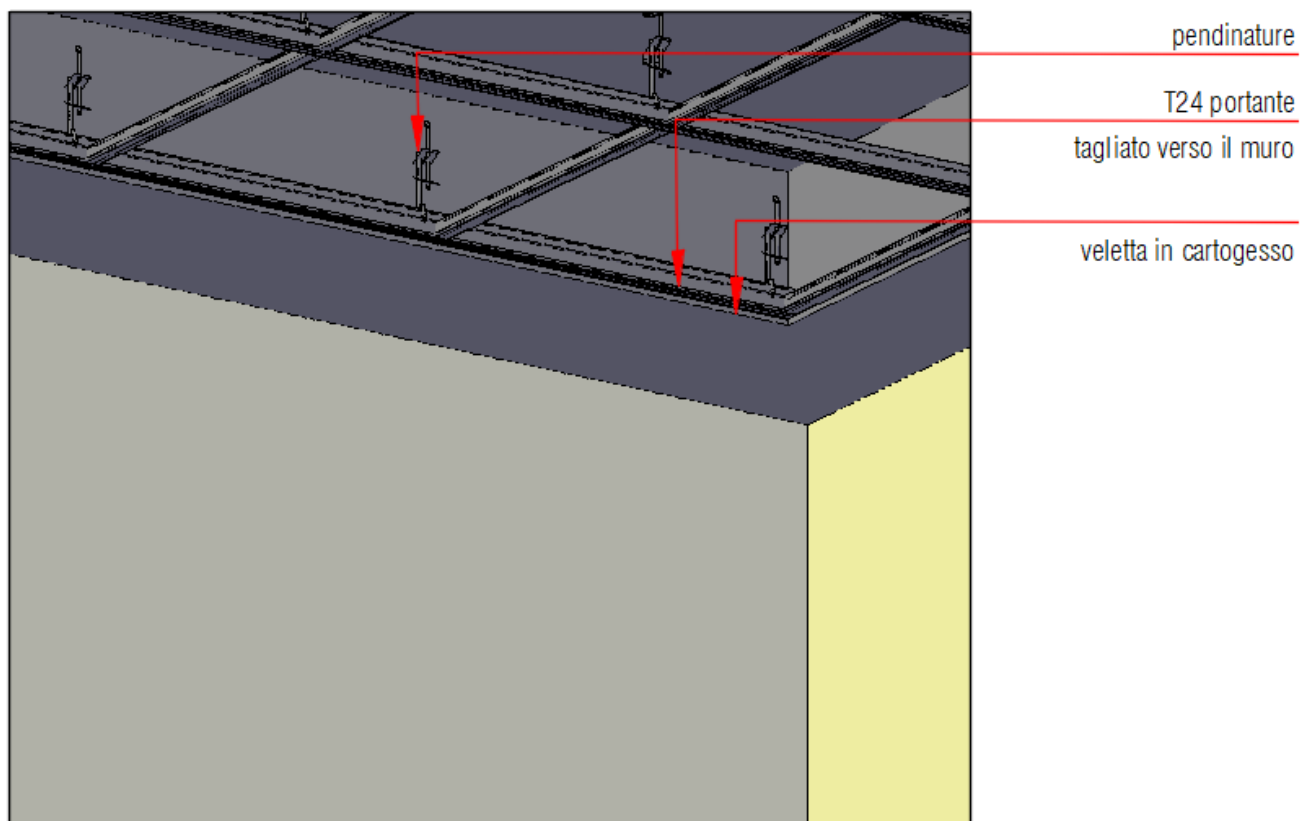
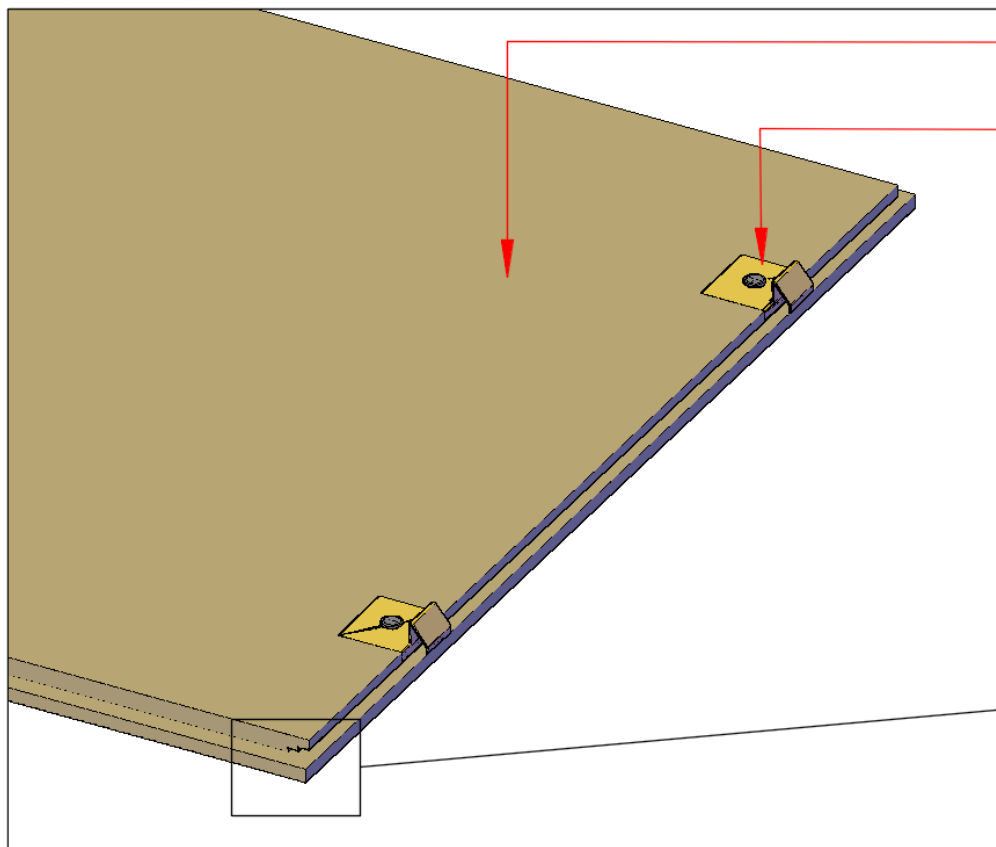


SISTEMA A SEMISCOMPARSA T24 CON VELETTE PERIMETRALI IN CARTOGESSO

Istruzioni di montaggio

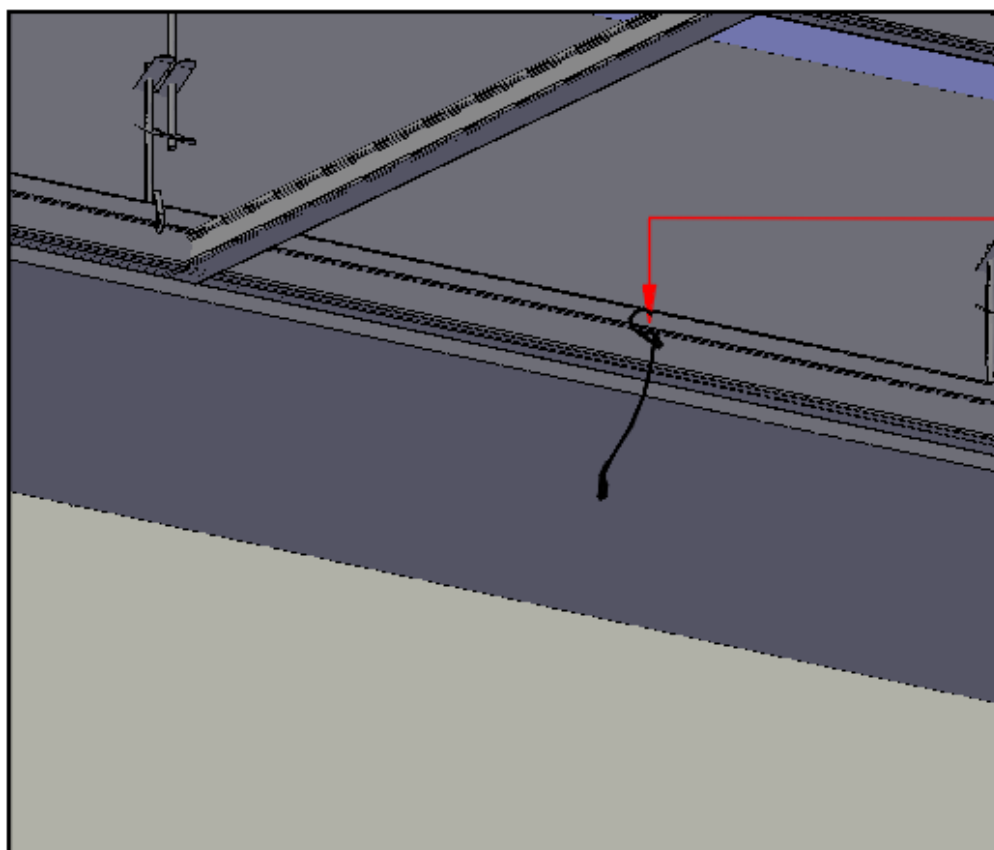
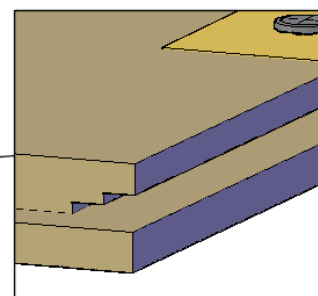




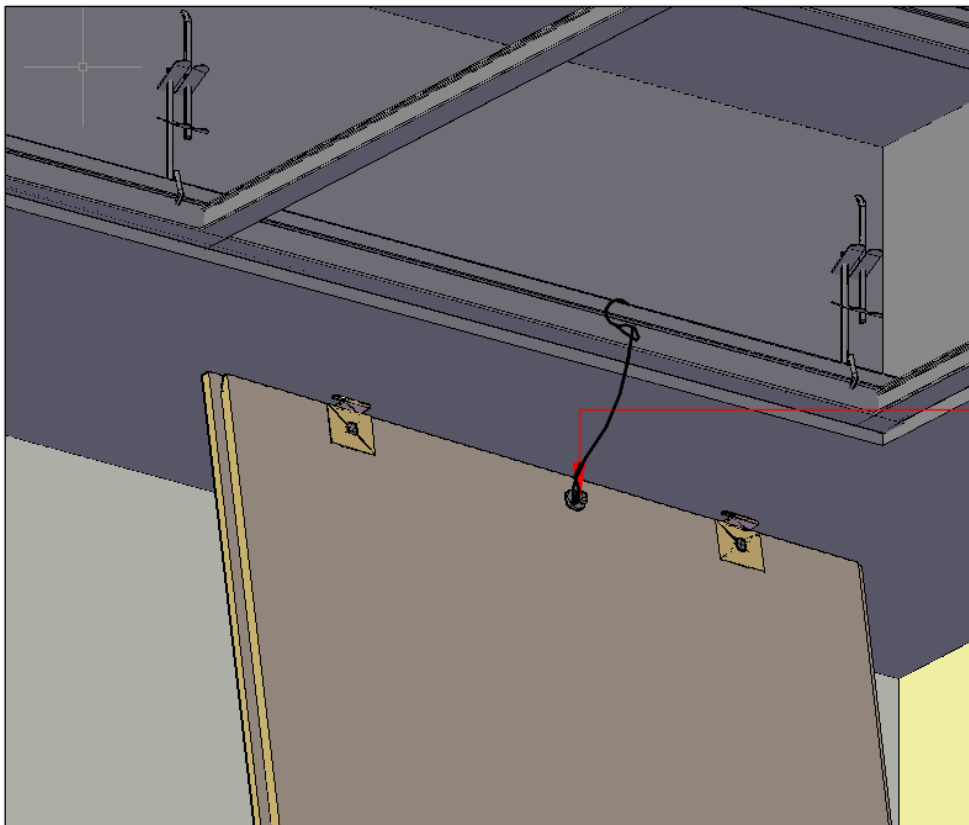


retro pannello 60x60

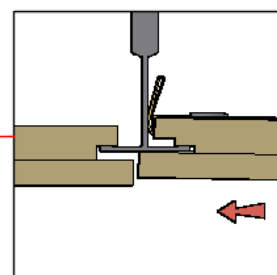
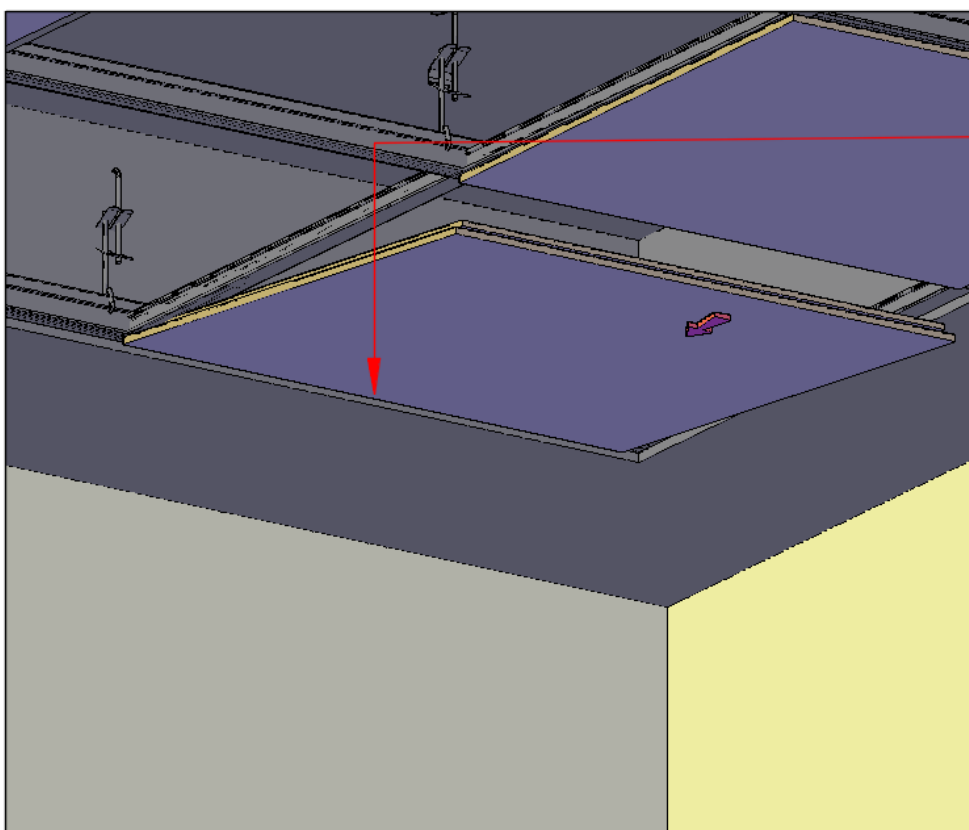
molla di fissaggio pannelli
M730049



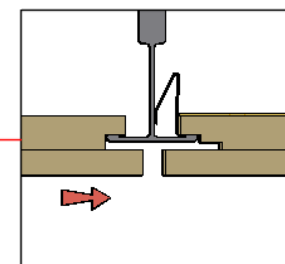
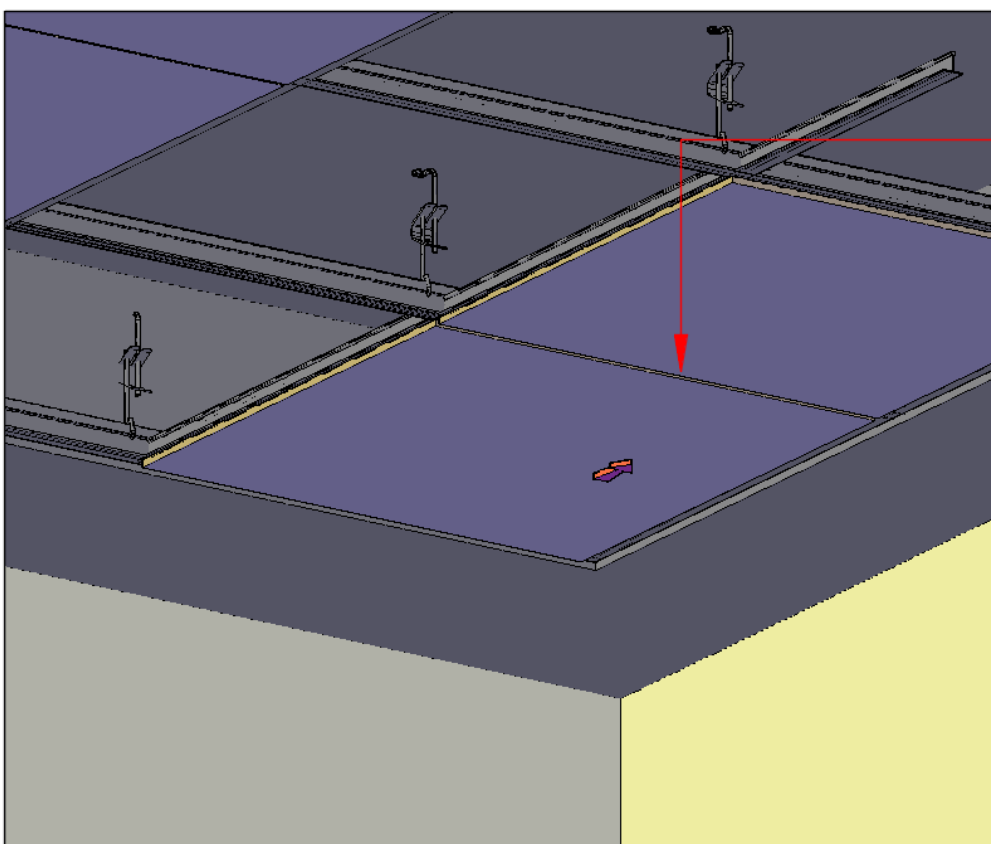
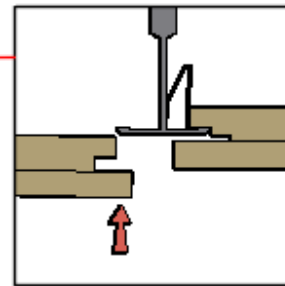
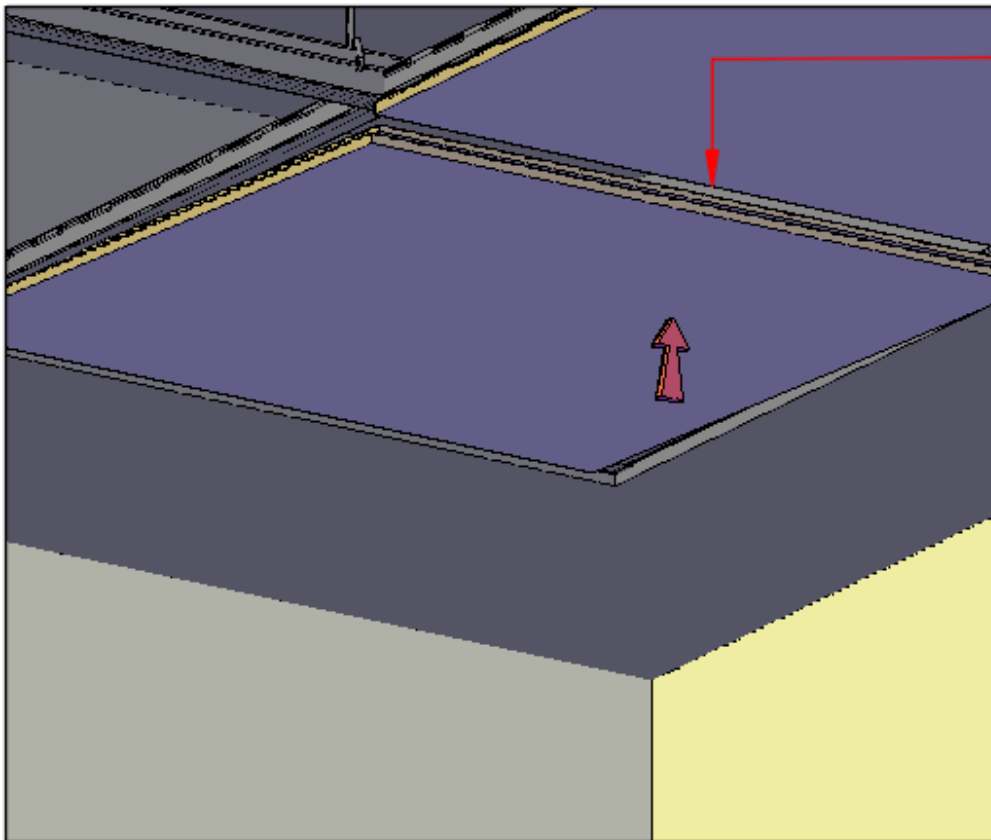
cavetto di sicurezza
fissato sul T24 portante

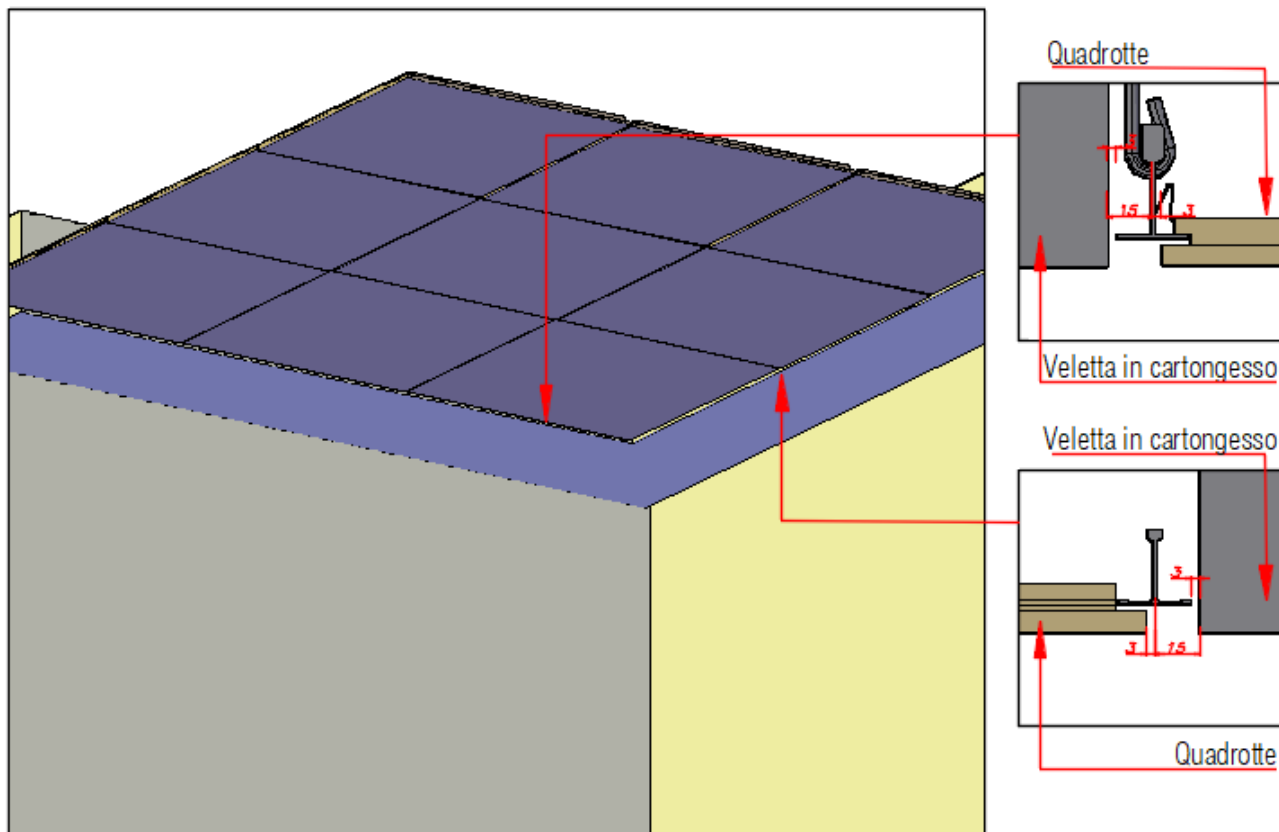


cavetto di sicurezza
fissato sulla quadrotta



fantoni





Condizioni generali d'uso dei materiali:

b.) Modalità di Esecuzione

Prima dell'installazione AP-60x60 SYSTEM deve essere immagazzinato in ambiente chiuso e protetto dall'umidità.

Installazione

Gli imballi dei pannelli devono essere aperti 48 ore prima della posa nei medesimi locali d'installazione in modo che il materiale raggiunga idonee condizioni di equilibrio con l'ambiente.

AP-60x60 SYSTEM deve essere installato in:

- locali con temperatura minima di 15°C
- locali con umidità ambientale compresa tra 40% e 60%
- locali condizionati almeno 24 ore prima dell'installazione

Tali condizioni dovranno comunque essere rispettate nel tempo.

Le superfici alle quali andranno aggregate struttura e rivestimento dovranno essere idonee a sostenere il peso di 15 kg/m².